

# Silicon-Diode

## **1S423R**

400V / 10A

# DATASHEET

OEM – Texas Instruments

Source: Texas Instruments Databook 1968/69

**Diffundierter Silizium-Gleichrichter**

1S420, 1S421, 1S423, 1S425, 1S427,  
1S420R, 1S421R, 1S423R, 1S425R,  
1S427R

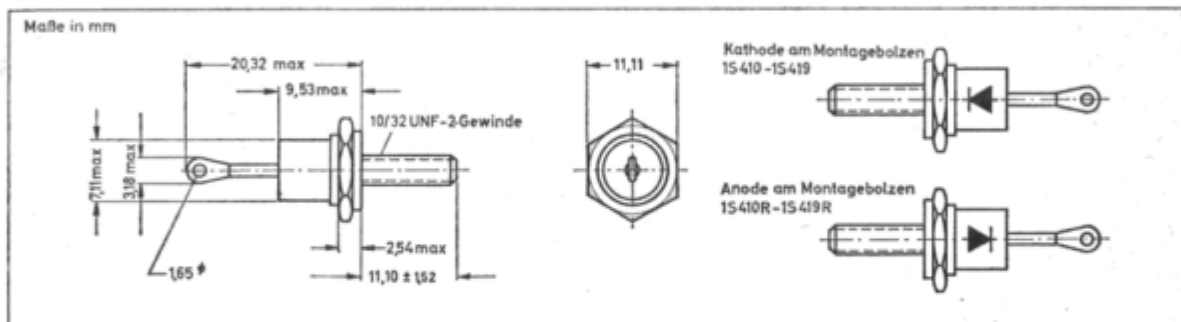
**10 Ampere; 100 bis 800 Volt  $U_{RM}$**   
**Für industrielle Anwendung bestens geeignet**  
**In beiden Polungsarten erhältlich**

**Mechanische Daten**

Hermetisch verschweißtes Glas-Metall-Gehäuse.

Gewicht: ca. 4,36 g.

Die Gehäuseabmessungen entsprechen VASCA SO-10.

**Absolute Grenzwerte**

	1S420	1S421	1S423	1S425	1S427
	1S420R	1S421R	1S423R	1S425R	1S427R
Spitzensperrspannung von $-65^{\circ}\text{C}$ bis $+175^{\circ}\text{C}$	100 V	200 V	400 V	600 V	800 V
Richtstrom bei $+100^{\circ}\text{C}$	←		10 A		→
Periodischer Spitzenstrom bei $+25^{\circ}\text{C}$	←		50 A		→
Stoßstrom; eine Halbwelle bei 50 Hz und $+25^{\circ}\text{C}$	200 A	200 A	200 A	200 A	20 A
Lagerungstemperaturbereich	←	$-65^{\circ}\text{C}$ bis $+175^{\circ}\text{C}$			→

**Bemerkung:**

Diese Gleichrichterfamilie ersetzt die Familie 1S401.

## Elektrische Kennwerte (bei angegebener Gehäusetemperatur)

	1S420 1S420R	1S421 1S421R	1S423 1S423R	1S425 1S425R	1S427 1S427R	Einh.
$U_F$ Maximaler Durchlaßspannungsabfall bei +25 °C und $I_F = 30$ A	1,5	1,5	1,5	1,5	1,5	V
$I_R$ Maximaler Reststrom bei $U_{RM}$ und +100 °C	50	50	50	50	50	µA

## Bemerkungen:

1. Zur Ermittlung der notwendigen Kühlfläche für einen bestimmten Strom wird folgende Formel benutzt:

$$\frac{T_G - T_U}{P} = R_{thG-U} \text{ (Therm. Widerstand Gehäuse-Umgebung)}$$

$T_G$  = Gehäusetemperatur;  $T_U$  = Umgebungstemperatur;  $P$  = Verlustleistung

Die notwendige Kühlfläche kann man aus Bild 2 entnehmen.

2. Bei kritischen Anwendungen sollte die Temperatur überprüft werden.

Durchlaßstrom-Grenzkurve

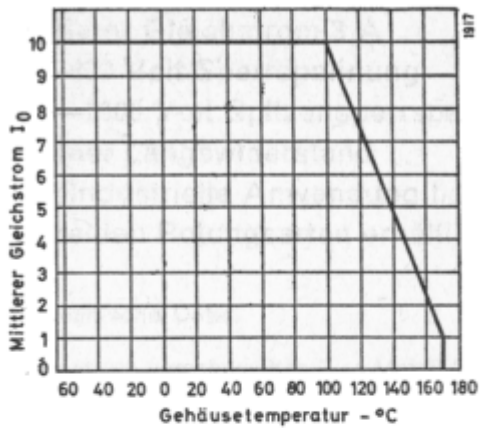


Bild 1

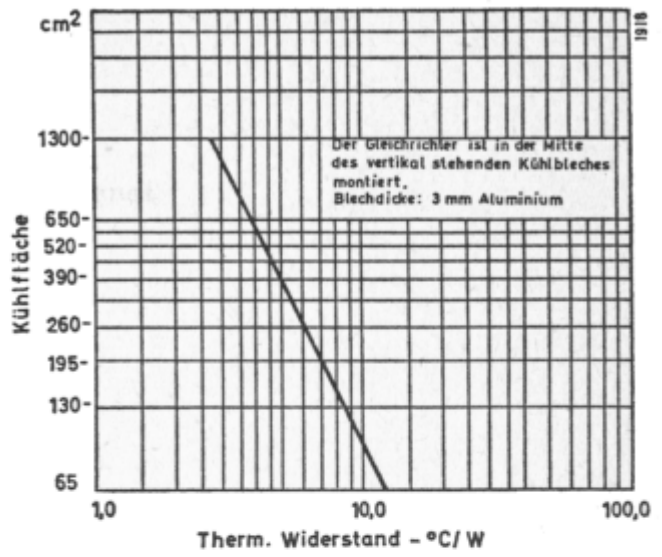


Bild 2

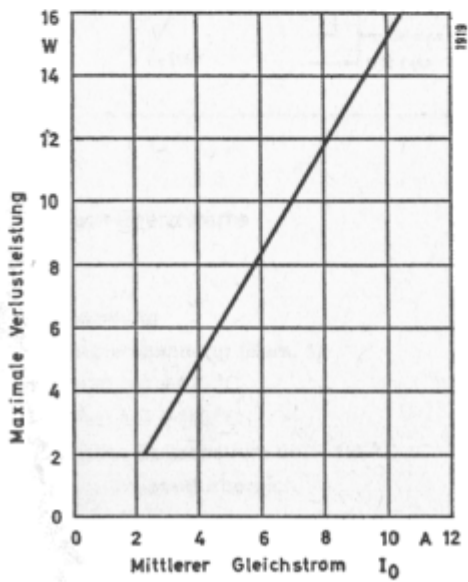


Bild 3