

Silicon Rectifier

BYY78

600V / 20A

DATASHEET

OEM – Valvo

Source: Valvo Databook 1963

BYZ 14	BYZ 15
BYY 73	BYY 74
BYY 15	BYY 16
BYY 75	BYY 76
BYY 77	BYY 78

SILIZIUM - GLEICHRICHTERZELLEN

<u>NENNWERTE</u>		BYZ 14	BYY 73	BYY 15	BYY 75	BYY 77
		BYZ 15	BYY 74	BYY 16	BYY 76	BYY 78
Nennsperrspannung	$-u_N =$	200	300	400	500	600 V
Nennstrom ¹⁾	$I_N =$	20 (40)				A

MECHANISCHE UND THERMISCHE EIGENSCHAFTEN

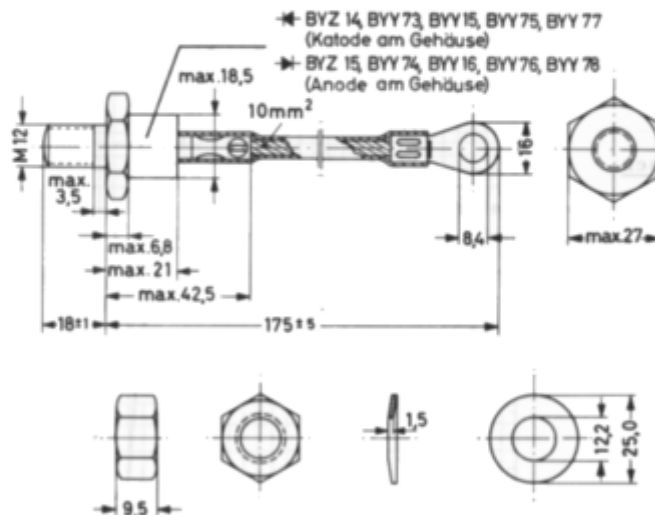
Abmessungen in mm:

Gewicht:

Gleichrichter-
zelle ca. 80 g
Mutter und Feder-
scheibe ca. 20 g

Wärmewiderstand:

$R_{th G} \leq 1 \text{ grd/W}$



Die Gleichrichterzellen werden mit Mutter und Feder-
scheibe geliefert.

¹⁾ bei Verwendung des Kühlkörpers 56 223;
 $I_N = 40 \text{ A}$ bei Betrieb mit forcierter Luftkühlung (6 m/s)

BYZ 14 **BYZ 15**
BYY 73 **BYY 74**
BYY 15 **BYY 16**
BYY 75 **BYY 76**
BYY 77 **BYY 78**

ABSOLUTE GRENZWERTE

		BYZ 14	BYY 73	BYZ 15	BYY 75	BYY 77
		BYZ_15	BYY_74	BYY_16	BYY_76	BYY_78
<u>elektrisch:</u>						
Gleichsperrspannung	$-U_A = \text{max.}$	200	300	400	500	600 V
periodische Spitzenperrspannung	$-u_{AM} = \text{max.}$	400	600	800	1000	1200 V
Stoßspitzenperrspg. ($t = \text{max. } 10 \text{ ms}$)	$-u_{\text{stoß}} = \text{max.}$	400	600	800	1000	1200 V
Dauergrenzstrom ⁵⁾ ($t_{av} = \text{max. } 20 \text{ ms}$)	$I_A = \text{max.}$			40		A
periodischer Spitzenstrom	$i_{AM} = \text{max.}$			200		A
Stoßstrom ¹⁾ ($t = \text{max. } 10 \text{ ms}$)	$i_{\text{stoß}} = \text{max.}$			800		A
<u>thermisch:</u>						
Sperrschichttemperatur	$\vartheta_j = \text{max.}$			150		°C
Lagerungstemperatur	$\vartheta_S = \text{max.}$			150		°C
	min.			-65		°C
<u>mechanisch:</u>						
Drehmoment bei Befestigung ²⁾	$= \text{max.}$			250		cm·kp
	min.			100		cm·kp

KENNWERTE

Durchlaßspannung ³⁾ bei $\vartheta_j = 25^\circ\text{C}$: $U_A (I_A = 1 \text{ A}) \lesssim 0,9 \text{ V}$
 $U_A (I_A = 200 \text{ A}) \lesssim 1,8 \text{ V}$

Sperrstrom ⁴⁾ bei $\vartheta_j = 125^\circ\text{C}$: $-I_A (-U_A = 200 \text{ V}) \lesssim 2,0 \text{ mA (BYZ 14/15)}$
 $-I_A (-U_A = 300 \text{ V}) \lesssim 2,0 \text{ mA (BYY 73/74)}$
 $-I_A (-U_A = 400 \text{ V}) \lesssim 2,0 \text{ mA (BYY 15/16)}$
 $-I_A (-U_A = 500 \text{ V}) \lesssim 1,7 \text{ mA (BYY 75/76)}$
 $-I_A (-U_A = 600 \text{ V}) \lesssim 1,4 \text{ mA (BYY 77/78)}$

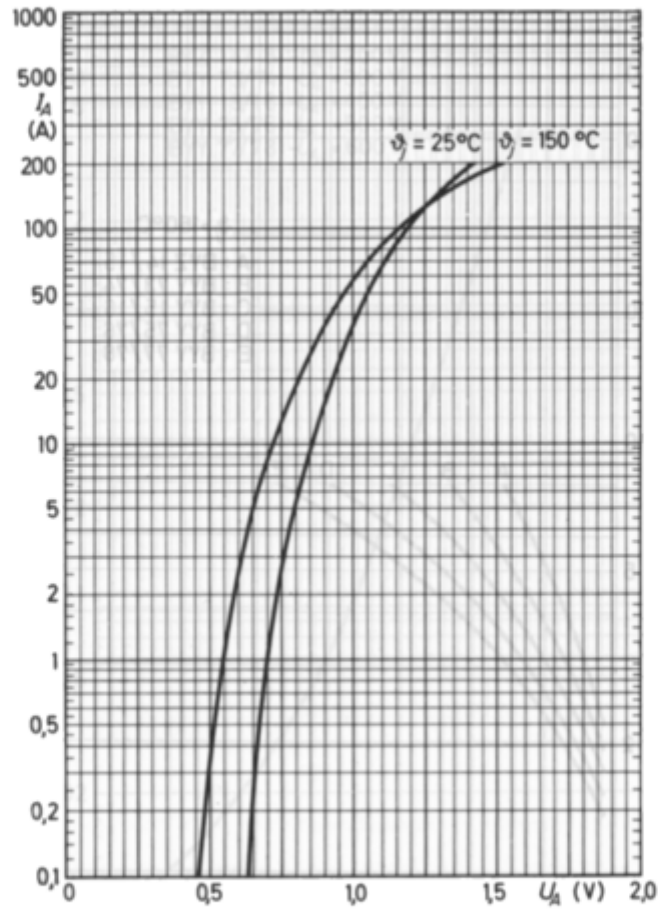
¹⁾ bei $\vartheta_G = 125^\circ\text{C}$, vgl. Grenzstromdiagramm

²⁾ Das minimale Drehmoment ist erforderlich für ausreichende Wärmeableitung.

³⁾ vgl. Durchlaßkennlinie ⁴⁾ vgl. Sperrkennlinien

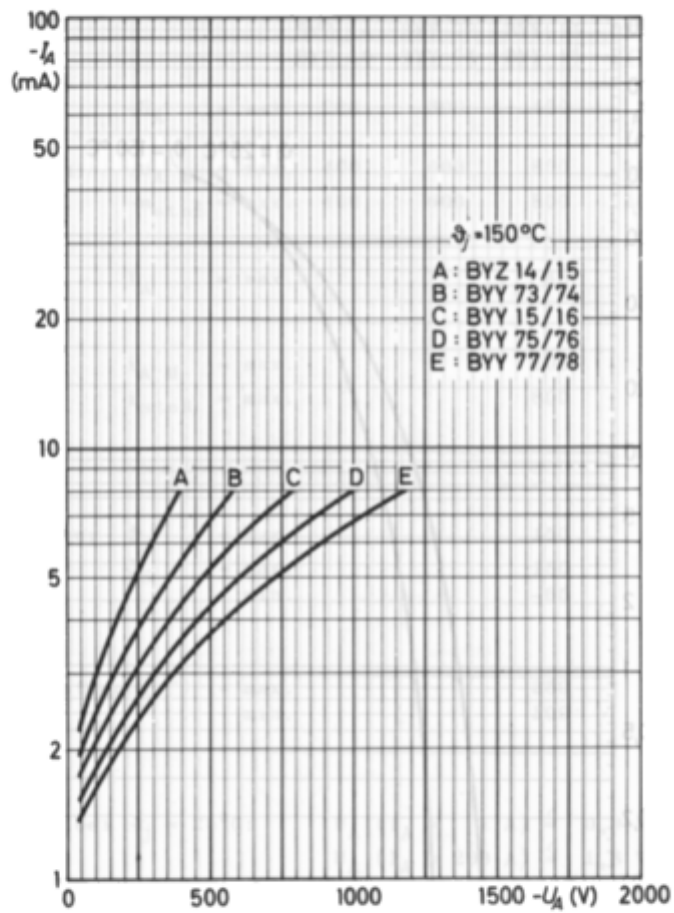
⁵⁾ Kühlbedingungen siehe Belastungsdiagramm

BYZ 14	BYZ 15
BYY 73	BYY 74
BYY 15	BYY 16
BYY 75	BYY 76
BYY 77	BYY 78



Typische Durchlaßkennlinien für $\vartheta_j = 25$ und 150°C

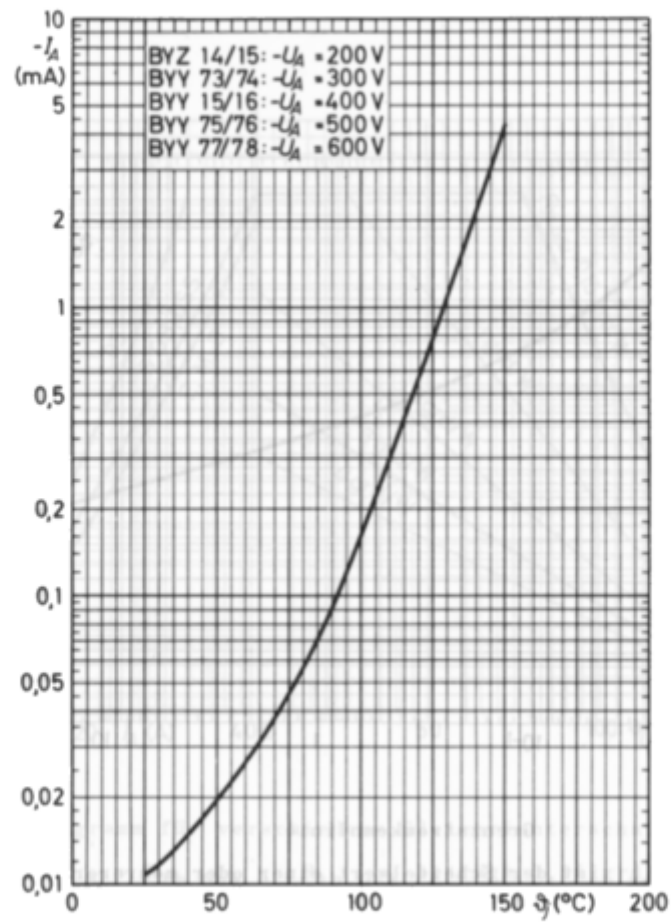
BYZ 14	BYZ 15
BYY 73	BYY 74
BYY 15	BYY 16
BYY 75	BYY 76
BYY 77	BYY 78



Typische Sperrkennlinien für $\vartheta_j = 150^\circ\text{C}$

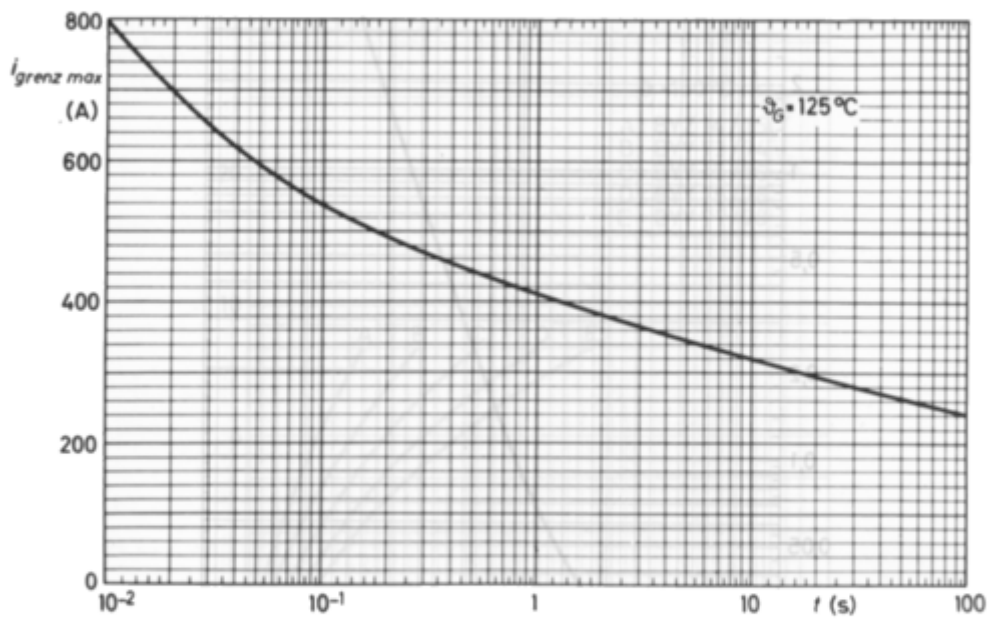
BYZ 14
BYY 73
BYY 15
BYY 75
BYY 77

BYZ 15
BYY 74
BYY 16
BYY 76
BYY 78



typische Sperrkennlinien für $-U_A \text{ max}$

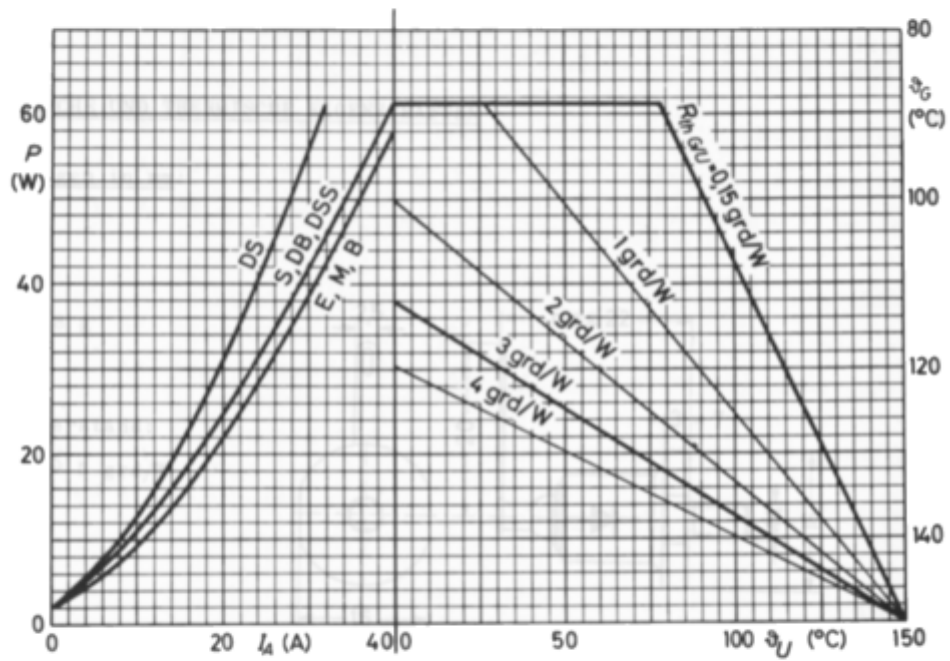
BYZ 14	BYZ 15
BYY 73	BYY 74
BYY 15	BYY 16
BYY 75	BYY 76
BYY 77	BYY 78



Grenzstromkennlinie

$i_{\text{grenz max}}$ ist der Scheitelwert einer oder mehrerer sinusförmiger Stromhalbwellen bei 50 Hz-Betrieb

BYZ 14	BYZ 15
BYY 73	BYY 74
BYY 15	BYY 16
BYY 75	BYY 76
BYY 77	BYY 78



Belastungsdiagramm für verschiedene Gleichrichterschaltungen

$R_{th G/U} = R_{th K} + R_{th G/K}$; $R_{th G/K}$ beträgt 0,15 grd/W