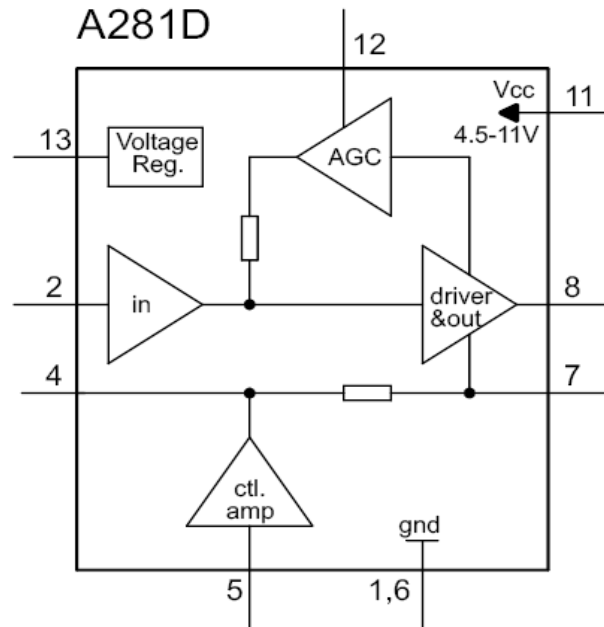


RFT A281D

A281D AM-FM-ZF- Verstärker für Batterie und Netzbetrieb



Bauform: DIP14, Plast
Typstandard: TGL29108

Bezeichnung der Anschlüsse:

1: Masse	8: Ausgang
2: Eingang	9: nicht belegt
3: nicht belegt	10: nicht belegt
4: Arbeitspunkteinstellung für den Eingangsverstärker	11: Betriebsspannung
5: Regelspannungsrückführung	12: Abblockung der Arbeitspunktregelung
6: Masse	13: interne stabilisierte Spannung
7: Abblockung des Ausgangsverstärkers	14: nicht belegt

Der bipolare Schaltkreis A281D ist ein regelbarer AM- FM- ZF- Verstärker für den Einsatz in Hör- Rundfunk- Empfängern

RFT A281D

Eigenschaften:

arbeitet bei AM als geregelter Verstärker,
arbeitet bei FM im Begrenzerbetrieb,
grosser Betriebsspannungsbereich

Folgende Baugruppen sind auf dem Chip integriert:

Spannungsstabilisierung,
Eingangsverstärker,
Trennstufe und Ausgangsverstärker,
Regelverstärker,
Arbeitspunktregelung

Ausgewählte Kennwerte:

Betriebsspannung:	U_{CC}	=	4,5 ... 11V
Gesamtstromaufnahme	I_{CC}	=	6,4mA
Klirrfaktor	k	<=	10%

FM-Betrieb

Übertragungsgewinn	G_P	>=	62dB
Spannungsverstärkung	A_U	=	87,9dB

AM-Betrieb

Übertragungsgewinn	G_P	=	65dB
Spannungsverstärkung	A_U	=	95,8dB

Quelle: Aktive elektronische Bauelemente – 1985,
Aktive elektronische Bauelemente – Gesamtübersicht 1989