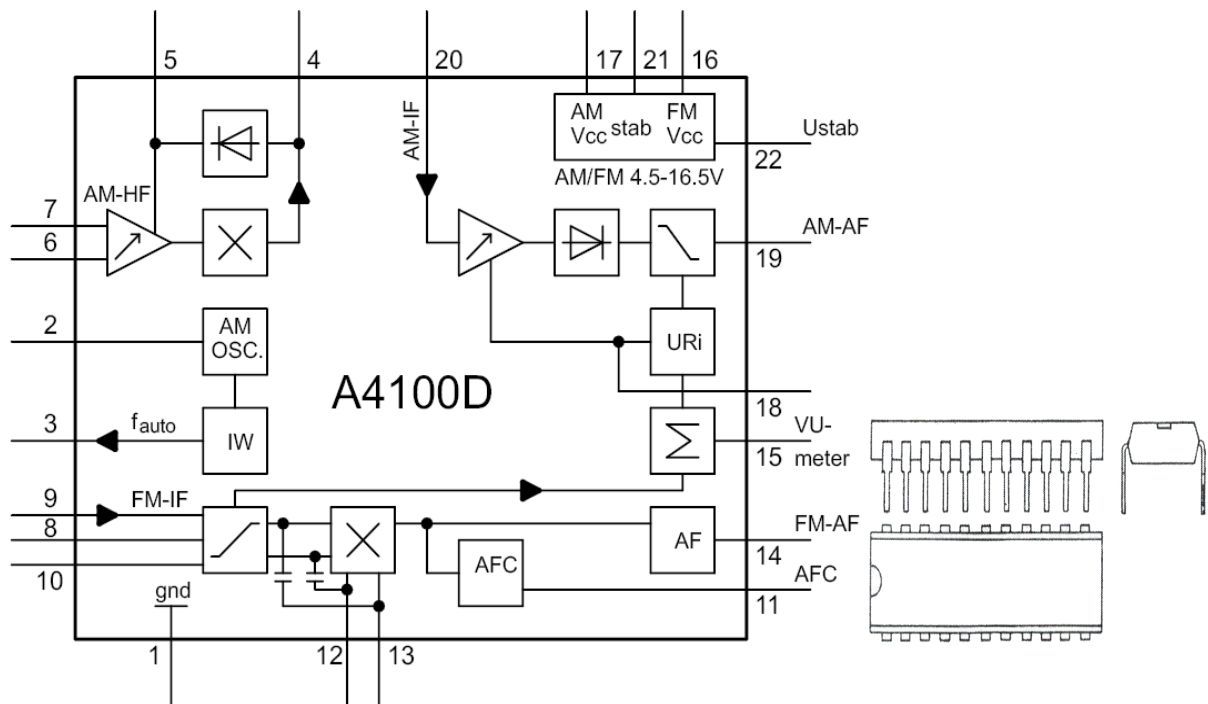


RFT A4100D

A4100D AM- FM- Kombischaltung



Bauform: DIP-22. (Plast)
Typstandard: TGL43156

Der Schaltkreis A4100D beinhaltet eine komplette AM- Empfängerschaltung und einen davon getrennten FM- ZF- Verstärker mit Koinzidenzdemodulator, Feldstärkeindikator und AFC- Gegentaktstromausgang für den Einsatz in Rundfunk- Reise- Empfängern

Die AM- FM Kombischaltung hat für AM- und FM- Betrieb getrennte Signalwege und somit getrennte HF- Eingänge und getrennte NF- Ausgänge. Das Einschalten der ausgewählten Betriebsart erfolgt durch anlegen der Betriebsspannung am Anschluss 16 (FM- Betrieb) oder 17 (AM- Betrieb). Für AM- und FM- Betrieb gemeinsam ist der Feldstärkeausgang Anschluss 15.

Eigenschaften:

Eigengeregelte HF- Vorstufe mit einstellbarem Regeleinsatz,
Ausgang für die Oszillatorfrequenz,
C- Dioden- gekoppelter AM- ZF- Verstärker
interner AM- Demodulator mit aktivem Tiefpass,
Betriebsartenumschaltung über die Betriebsspannung,
gemeinsamer Feldstärkeausgang für AM/FM,
grosser Betriebsspannungsbereich,
günstiges Signal- Rausch- Verhältnis der AM- und FM- Teile und
geringe Aussenbeschaltung

RFT A4100D

Folgende Baugruppen sind auf dem Chip integriert:

AM- Betrieb
 HF-Vorstufe / Mischstufe,
 Regelung,
 Oszillator,
 ZF- Verstärker mit Demodulator, Regelung und
 NF- Tiefpass

FM- Betrieb
 ZF- Verstärker,
 Demodulator und
 Ausgangsverstärker, AFC

Bezeichnung der Anschlüsse:

1: Masse	12: Phasenschieberkreis
2: Oszillatorbeschaltung	13: Phasenschieberkreis
3: Zählerausgang	14: NF- Ausgang FM- Teil
4: ZF- Ausgang	15: Instrumentenausgang
5: Tunerregelzeitkonstante	16: Betriebsspannung FM- Teil (U_{CC2})
6: AM- HF- Eingang	17: Betriebsspannung AM- Teil (U_{CC1})
7: AM- HF- Eingang	18: ZF- Regelzeitkonstante AM- Teil
8: FM- ZF- Eingang	19: NF- Ausgang AM- Teil
9: FM- ZF- Eingang	20: AM- ZF- Eingang
10: Abblockkondensator	21: Abblockkondensator
11: AFC- Ausgang	22: Stabilisierte Spannung

Ausgewählte Kennwerte:

Betriebsspannung AM- Teil	U_{CC}	=	4,5 ... 15V
Betriebsspannung FM- Teil	U_{CC}	=	4,5 ... 15V
Oszillatorfrequenz	f_{OSZ}	=	0,5 ... 30MHz
Eingangsfrequenz FM	f	=	0 ... 15MHz
Stromaufnahme AM- Teil	I_{CC}	\leq	20mA
NF- Ausgangsspannung AM- Teil	u_{NF}	\geq	30mV
Klirrfaktor AM- Teil	k	\leq	4,5%
NF- Ausgangsspannung FM- Teil	u_{NF}	\geq	300mV
AM- Unterdrückung FM- Teil	a_{AM}	\geq	55dB
Klirrfaktor FM- Teil	k	\leq	2%
Signal- Rauschabstand AM- Teil	$\frac{S+N}{N}$	\geq	20dB
Eingangsfrequenz AM- HF	f	=	0.1 ... 30MHz
Eingangsfrequenz AM- ZF	f_{ZF}	=	0.2 ... 0.7MHz

Quelle: Aktive elektronische Bauelemente – Gesamtübersicht 1989