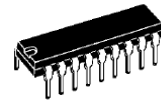
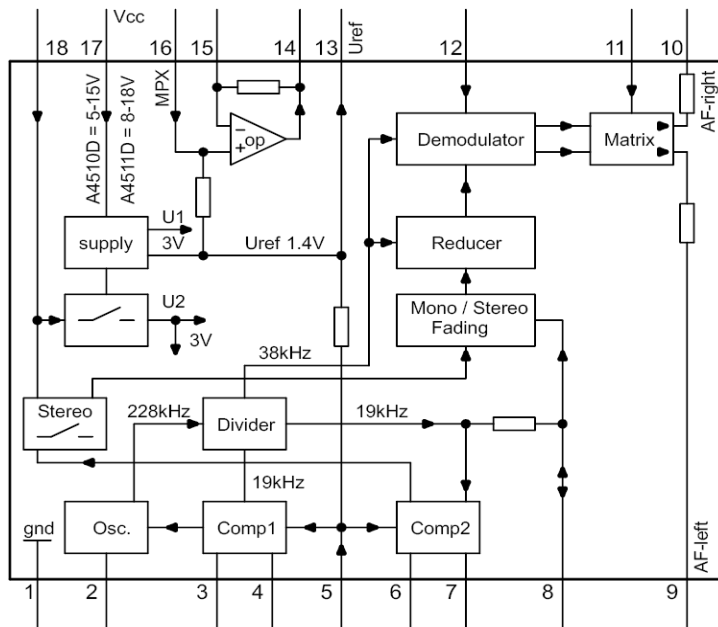


RFT A4511D

A4511D PLL- Stereo- Dekoder für den Netzbetrieb

A4510D / A4511D



Bauform: DIP-18_ (Plast)
Typstandard: TGL43039

Der bipolare Schaltkreis A4511D ist ein Stereo- Dekoder- Schaltkreis zur Dekodierung der senderseitigen Stereoinformation (MPX- Signal) in die Lautsprechersignale L und R. Der A4511D ist für eine Betriebsspannung grösser 8V konzipiert und damit vorzugsweise für den Einsatz in Heim-Hörrundfunkempfängern vorgesehen.

Eigenschaften:

Kontinuierliches Überblenden von Stereo auf Mono ist möglich,
Stereo-Dekoder ist für Zeitmultiplex- (Schalter) oder Frequenzmultiplexbetrieb (Matrix) ausgelegt,
Anzeige von Stereosendern durch Lampe,
Betriebsspannungsbereich von 8 bis 18V

RFT A4511D

Folgende Baugruppen sind auf dem Chip integriert:

Eingangsoperationsverstärker,
 Dekoder bestehend aus Demodulator und Matrix,
 Mono- Stereo- Überblendung,
 Frequenzteiler,
 Phasenvergleich 1 zur Synchronisation des Oszillators und
 Phasenvergleich 2 zur Aktivierung des Mono- Stereo- Schalters

Bezeichnung der Anschlüsse:

1: Masse	10: NF- Ausgang rechts (R)
2: RC- Oszillator	11: (L+R) Eingang
3: Tiefpass für PLL (Phasenvergleich 1)	12: (L+R) Eingang
4: Tiefpass für PLL (Phasenvergleich 1)	13: Referenzspannung
5: Pilottoneingang	14: Ausgang des OPV
6: Tiefpass für Stereokennung (Phasenvergleich 2)	15: Invertierender Eingang des OPV
7: Tiefpass für Stereokennung (Phasenvergleich 2)	16: Nichtinvertierender Eingang des OPV (MPX- Eingang)
8: 19kHz- Ausgang bzw. Stereo- Mono Überblendung	17: Betriebsspannung U_{CC}
9: NF- Ausgang links (L)	18: Lampentreiber

Ausgewählte Kennwerte:

Betriebsspannung	U_{CC}	=	8 ... 18V
Eingangsspannung an Anschluss 16	U_{IMPXpp}	<=	1,6V
Stromaufnahme	I_{CC}	<=	20mA
Stromaufnahme bei Zwangsmono	I_{CC}	<	15mA
NF- Ausgangsspannung (Mono)	U_{MLpp}, U_{RLpp}	=	450 ... 800mV
NF- Ausgangsspannung (Stereo)	U_{Lpp}, U_{Rpp}	=	900 ... 1600mV
Klirrfaktor	k_M	<=	0,6%
Übersprechdämpfung	a_{ct}	>=	30dB
Schaltschwelle Stereo ein	U_{OP}	=	44mV
Schaltschwelle Stereo aus	U_{IP}	=	24mV

Quelle: Aktive elektronische Bauelemente – Gesamtübersicht 1989