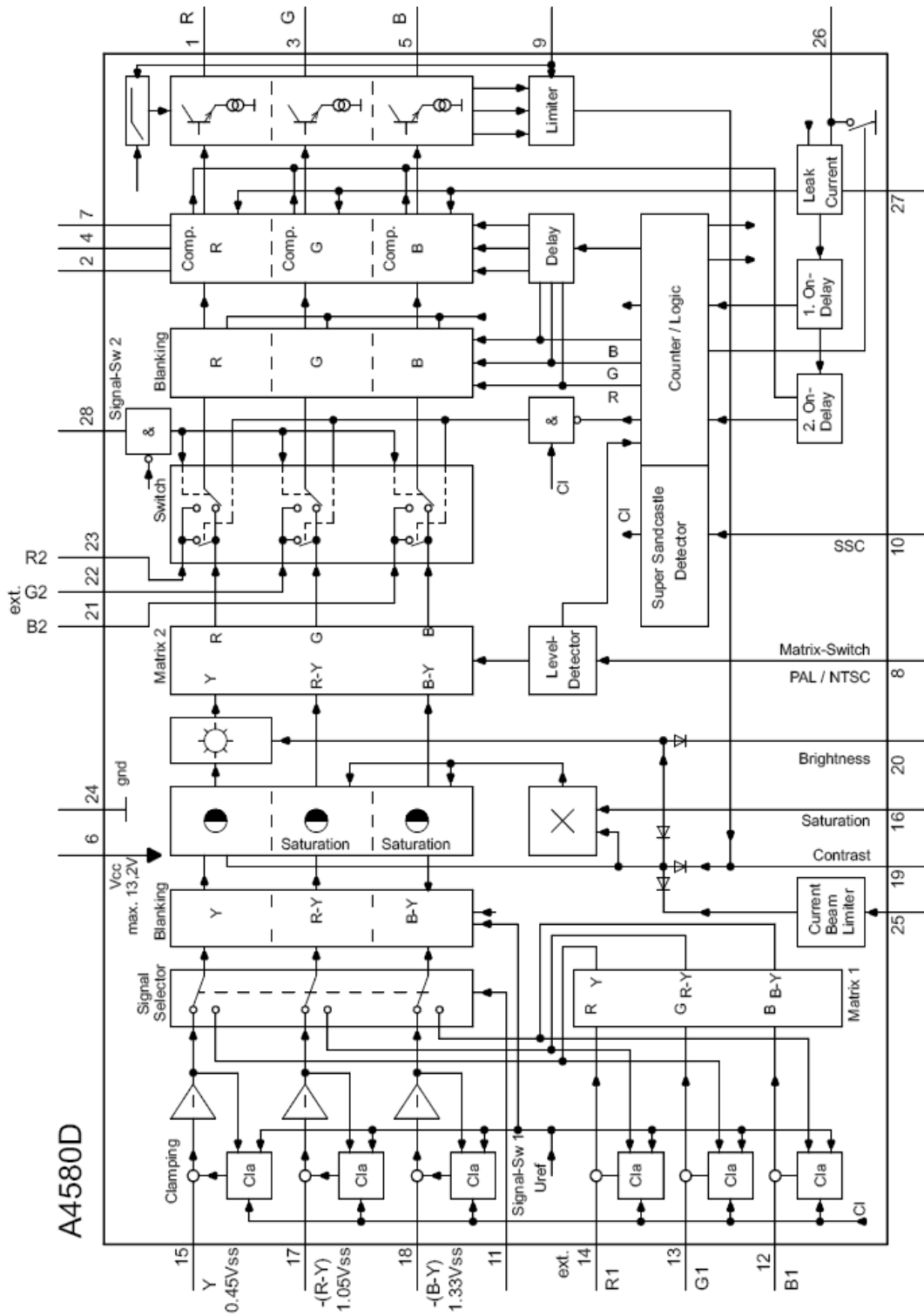


RFT A4580D

A4580D Videokombination



Bauform: DIP-28, (Plast)
in Entwicklung, Stand 1989

RFT A4580D

Der bipolare Schaltkreis A4580D ist eine Videokombination für RGB- Endstufen in Farbfernsehgeräten.

Eigenschaften:

Die Videokombination realisiert die Videoeinstellfunktionen in Farbfernsehgeräten mit Farbdifferenzschnittstelle.

Sie besitzt Einblendmöglichkeiten für 2 externe analoge RGB- Signale.

Die Schaltung ermöglichte automatischen Sperrpunktgleich.

Folgende Besonderheiten werden durch den Schaltkreis realisiert:

Zwei unabhängige RGB- Eingänge mit schnellen Signalumschaltern, wobei auf RGB 1 alle Einstellfunktionen wirken und auf RGB 2 nur die Helligkeitseinstellung, umschaltbare Matrix für PAL / SECAM und NTSC entsprechend der unterschiedlichen Primärfarben, Mittelwertstrahlstrombegrenzung mit Istwerteingang, Spitzenwertpegel der Endstufensteuerspannung, extern wählbar, automatische Sperrpunktregelung mit Kompensation des Bildröhrenleckstroms und Einschaltverzögerung zur Vermeidung von sichtbaren Einlaufeffekten, Bandbreite in allen Videokanälen typ. 10MHz, Emitterfolgerausgänge zu den RGB-Endstufen.

Quelle: Aktive elektronische Bauelemente – Gesamtübersicht 1989