

Silicon Diode

BYX96/600

600V / 30A

DATASHEET

OEM – Valvo

Source: Valvo Databook 1978

BYX 96/...

BYX 96/...R

SILIZIUM - GLEICHRICHTERDIODEN

BYX 96/...



BYX 96/...R

Dauergrenzstrom bei $\vartheta_G \leq 125^\circ\text{C}$ $I_{F AV} = 30 \text{ A}$

Höchstzulässige periodische Spitzensperrspannung

 $U_{R R M} = 300 \dots 1600 \text{ V}$

Empfohlene Kühlkörper

56 349 (K 5)

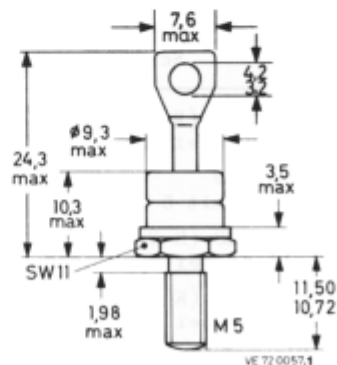
56 348 (K 3)

56 361 (K 1,1)

ABMESSUNGEN in mmGehäuse: JEDEC DO-4
mit Gewindestutzen M 5BYX 96/...: Katode am Gehäuse
BYX 96/...R: Anode am Gehäuse

Die Gleichrichterdioden werden mit Mutter (SW 9,5) und Zahnscheibe geliefert.

Für isolierten Einbau stehen Zubehörteile 56 262 A zur Verfügung.

GEWICHT 8 g

BYX 96/...

BYX 96/...R

SPANNUNGSGRENZWERTE bei $f = 50...400 \text{ Hz}$ ¹⁾

Höchstzulässige periodische Spitzensperrensorgung ($V_T \leq 0,01$):	Höchstzulässige periodische Scheitelsperrensorgung:	Typ:
$U_{R R M} = 300 \text{ V}$	$U_{R W M} = 200 \text{ V}$	BYX 96/300(R)
600 V	400 V	BYX 96/600(R)
900 V	600 V	BYX 96/900(R)
1200 V	800 V	BYX 96/1200(R)
1600 V	800 V	BYX 96/1600(R)

STROMGRENZWERTE bei $f = 50...400 \text{ Hz}$

Dauergrenzstrom bei $\vartheta_G \leq 125^\circ\text{C}$:	$I_{F AV} = 30 \text{ A}$
Höchstzulässiger Effektivwert des Durchlaßstromes:	$I_{F RMS} = 48 \text{ A}$
Höchstzulässiger periodischer Spitzenstrom:	$I_{F R M} = 400 \text{ A}$
Stoßstrom-Grenzwert bei $\vartheta_J = 175^\circ\text{C}$:	$I_{F S M} = 400 \text{ A}$
Grenzlastintegral bei $t = 10 \text{ ms}$:	$\int I^2 dt = 800 \text{ A}^2\text{s}$

AUSGANGSSTROM-GRENZWERTE $I_{O AV}$ verschiedener Gleichrichterschaltungen

Bedingung	Schaltung	E	M, B	S, DB
mit Kühlkörper(n) 56 349 (K 5) und natürlicher Kühlung bei $\vartheta_U = 45^\circ\text{C}$		15 A	30 A	40 A
mit Kühlkörper(n) 56 349 und forcierter Kühlung mit 5 m/s		30 A	60 A	80 A
mit Kühlkörper(n) 56 348 (K 3) und natürlicher Kühlung bei $\vartheta_U = 45^\circ\text{C}$		19 A	38 A	50 A
mit Kühlkörper(n) 56 361 (K 1,1) und natürlicher Kühlung bei $\vartheta_U = 45^\circ\text{C}$		30 A	60 A	80 A

¹⁾ und aus Gründen thermischer Stabilität bei $R_{th U} \leq 2 \text{ K/W}$ (bei Gleichspannung bzw. $R_{th U} \leq 8 \text{ K/W}$ (bei Wechselspannung)).
Bei höheren Werten $R_{th U}$ muß die höchstzulässige Sperrschichttemperatur verringert werden.

BYX 96/... BYX 96/...R

THERMISCHE EIGENSCHAFTEN

Höchstzulässige Sperrschichttemperatur:	ϕ_J	=	175	°C
Lagerungstemperaturbereich:	ϕ_S	=	-55...+175	°C
Wärmewiderstand				
zwischen Sperrschicht und Gehäuseboden:	$R_{th G}$	=	1,0	K/W
zwischen Gehäuseboden und Kühlkörper:	$R_{th G/K}$	=	0,5	K/W
Impuls-Wärmewiderstand bei $t_p = 1$ ms:	$Z_{th G}$	=	0,2	K/W

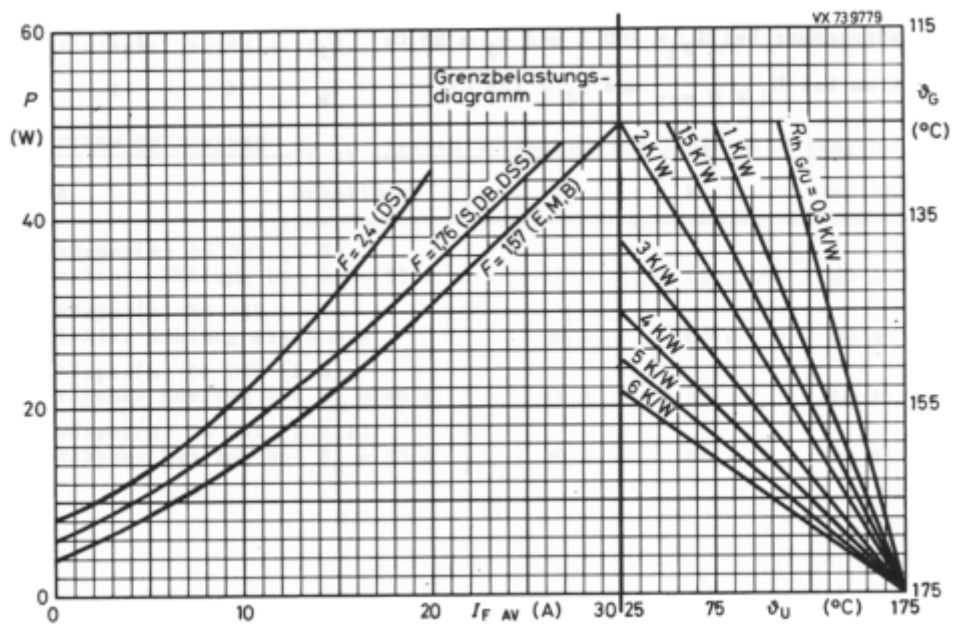
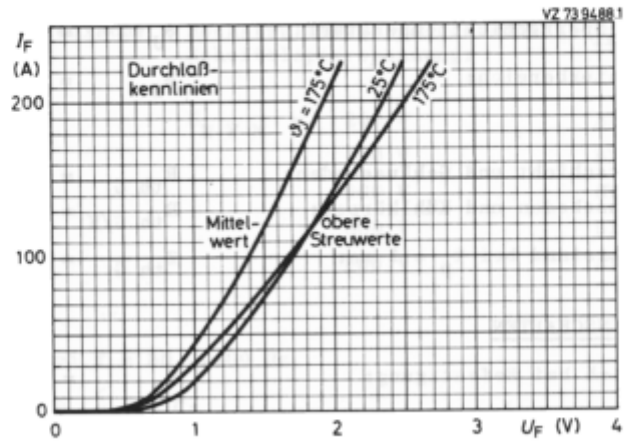
MECHANISCHE EIGENSCHAFTEN

Drehmoment-Bereich bei Befestigung:	M_D	=	0,9...1,75 Nm (9...17,5 kpcm)
Max. Bohrungs-Durchmesser im Kühlblech:	ϕ	=	5,2 mm

DURCHLASS- und SPERR-EIGENSCHAFTEN

Durchlaßspannung bei $I_F = 100$ A und $\phi_J = 25^\circ\text{C}$:	U_F	<	1,7	V
Sperrstrom bei $U_{R W M \max}$ und $\phi_J = 125^\circ\text{C}$:	I_R	<	1	mA

BYX 96/... BYX 96/...R



BYX 96/... BYX 96/...R

